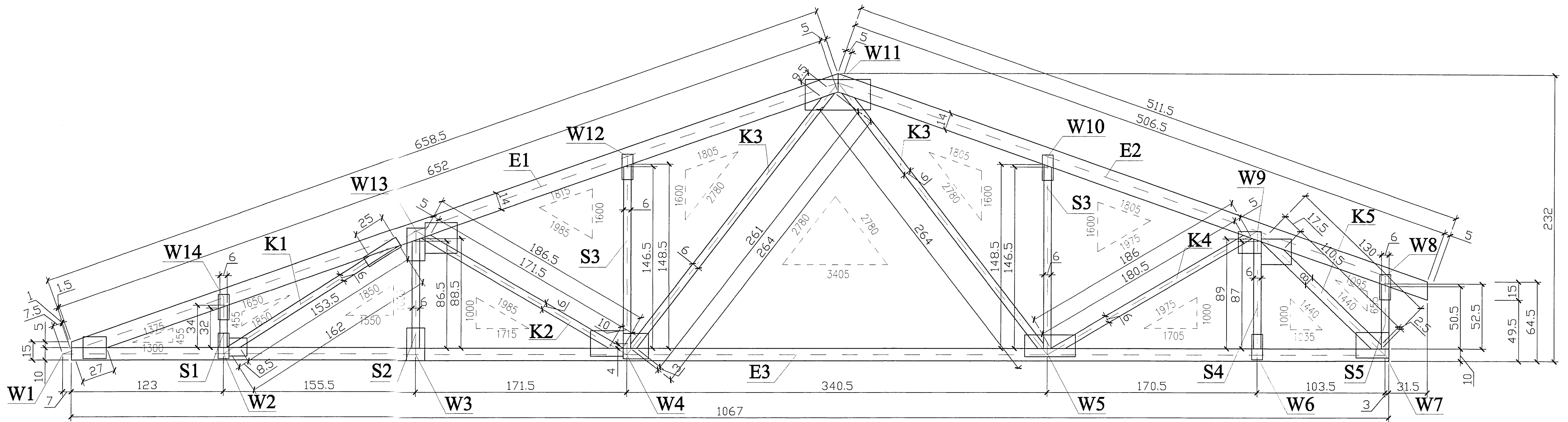
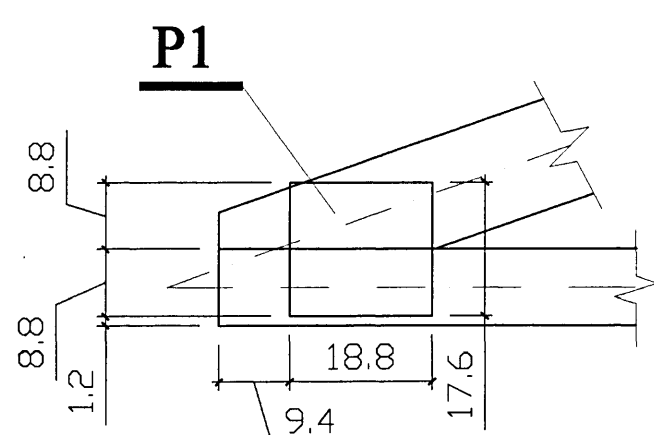


# DŹWIGAR W3

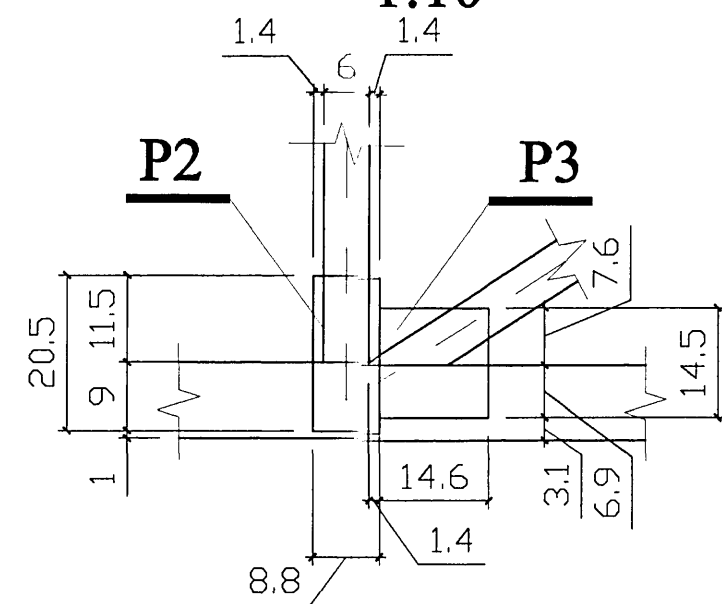
1:20



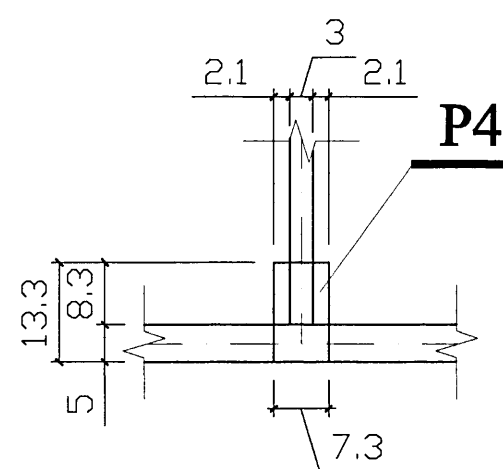
W1  
1:10



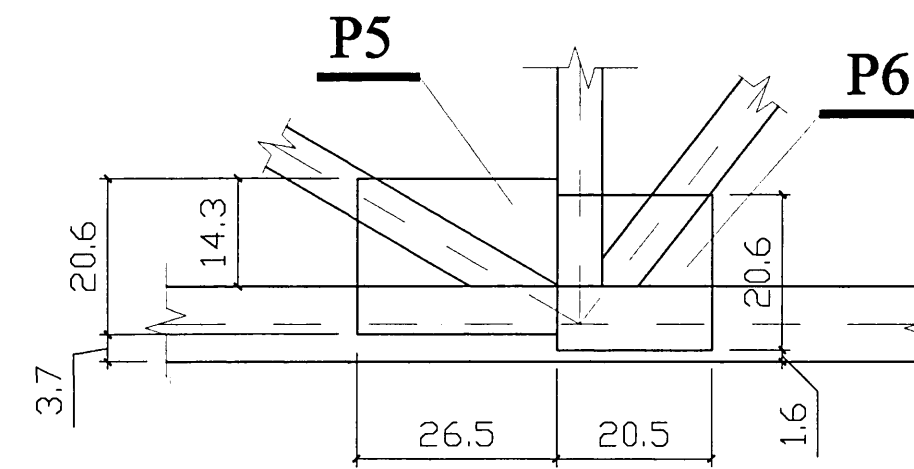
W2  
1:10



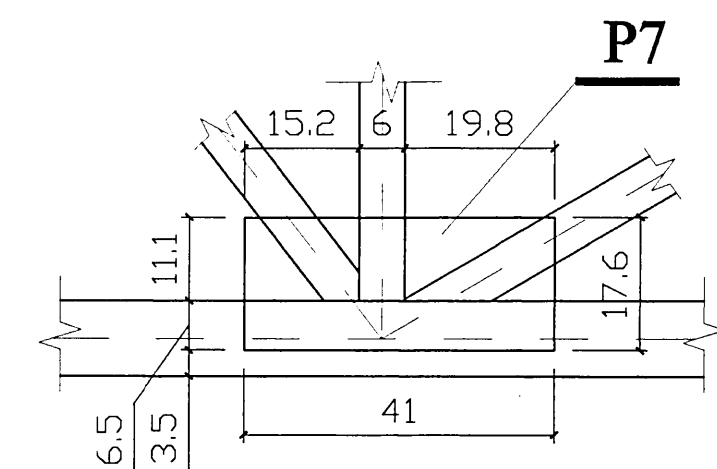
W3  
1:10



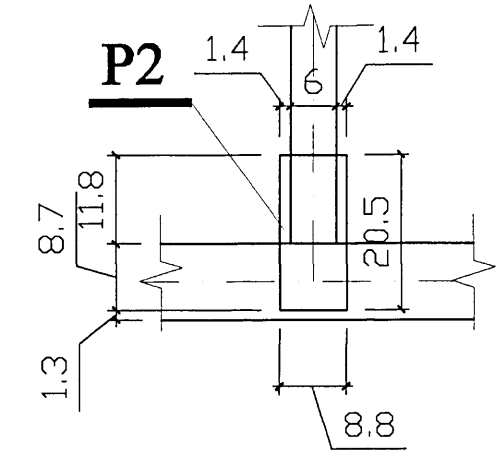
W4  
1:10



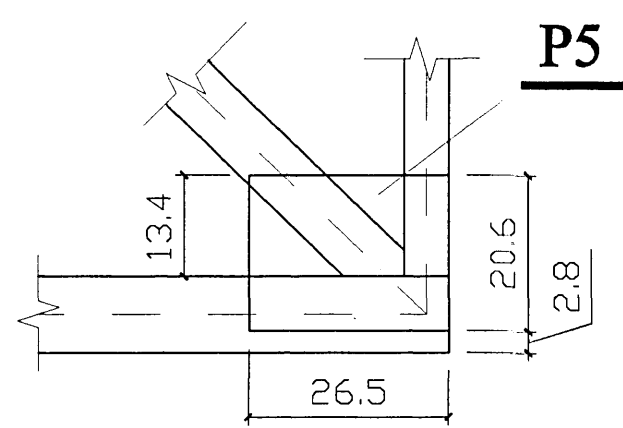
W5  
1:10



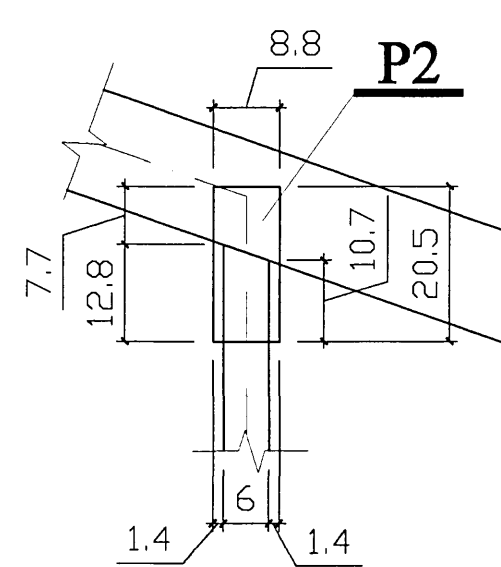
W6  
1:10



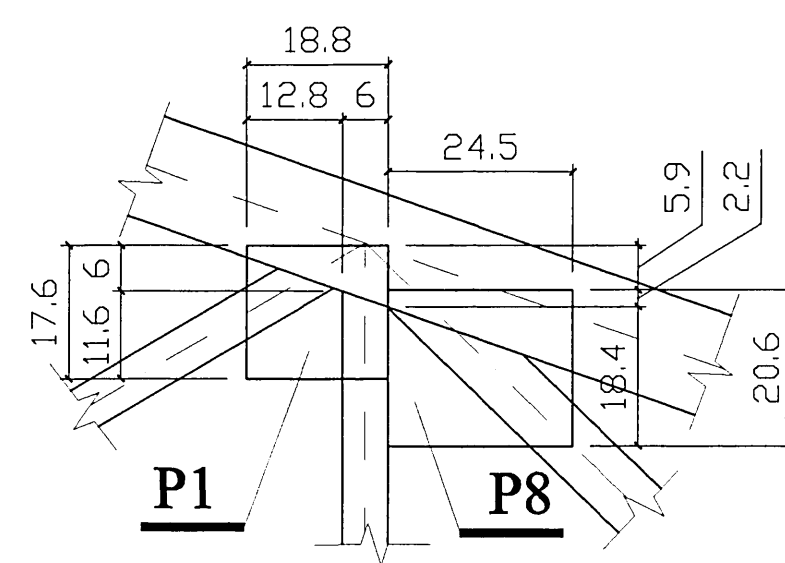
W7  
1:10



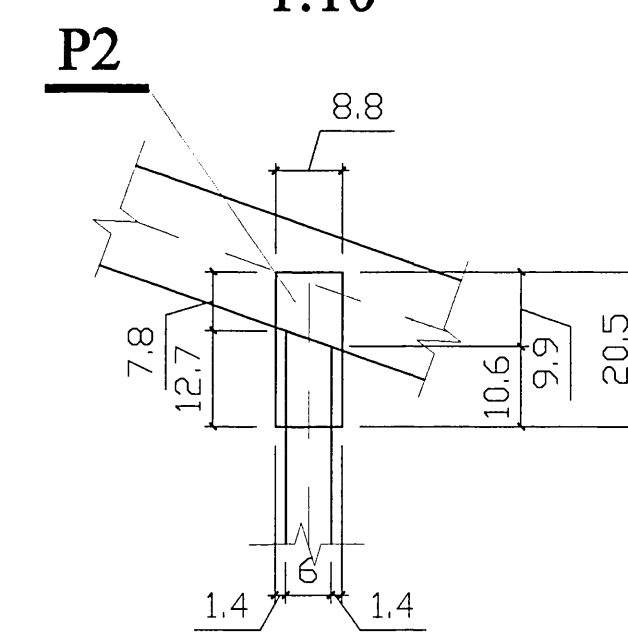
W8  
1:10



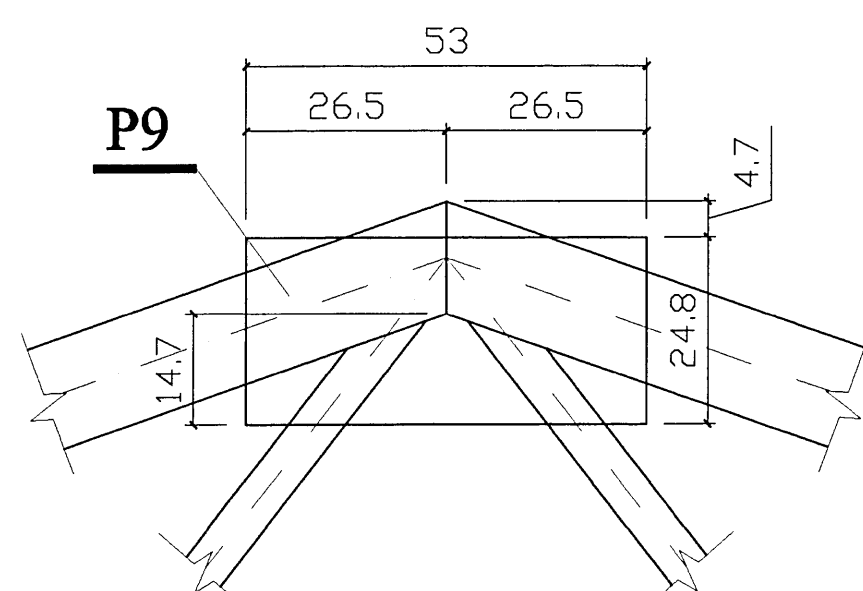
W9  
1:10



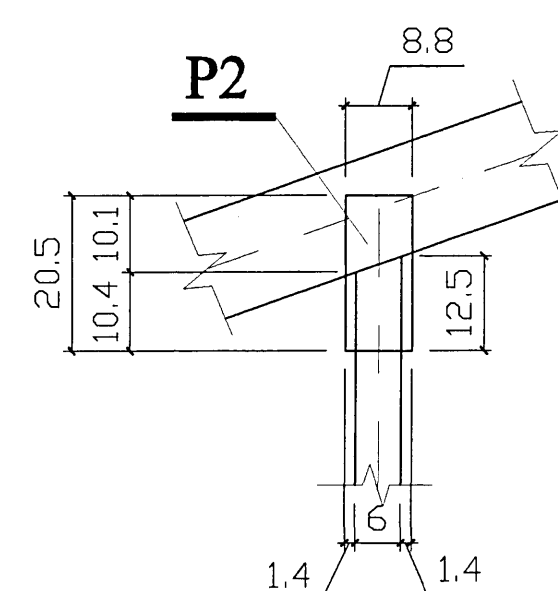
W10  
1:10



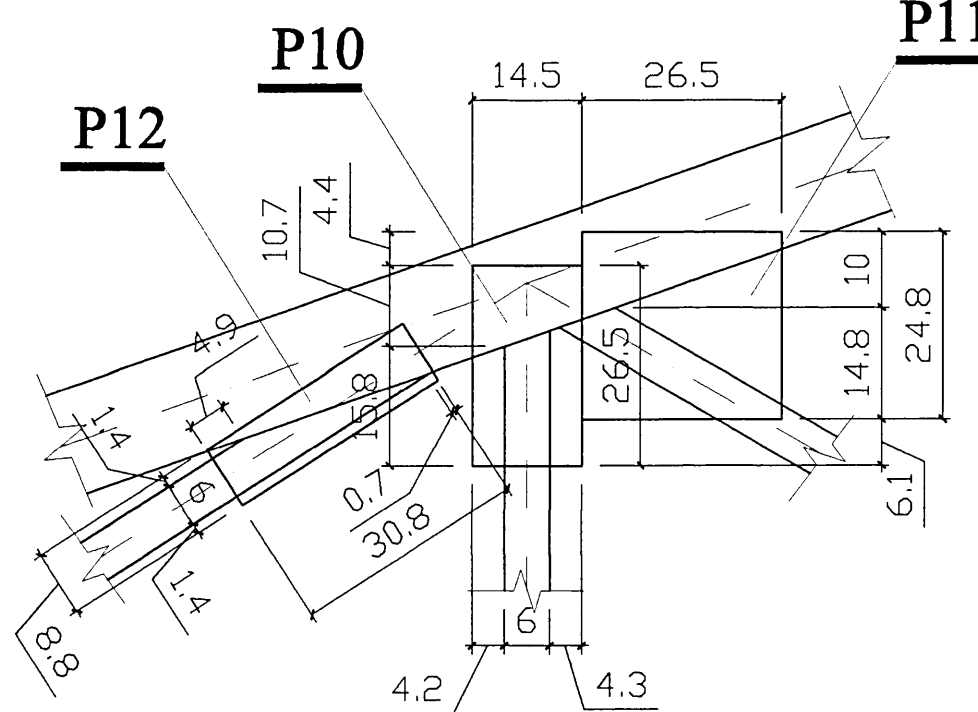
W11  
1:10



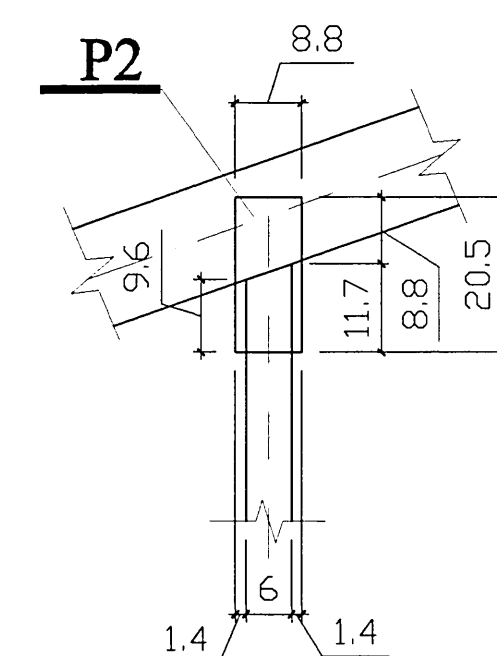
W12  
1:10



W13  
1:10



W14  
1:10




Ozn.	Przekrój cmxcm	Długość cm	Ilość szt.	Długość łączna m
E1	14x4	658.5	1	6.59
E2	14x4	511.5	1	5.12
E3	10x4	1067	1	10.67
S1	6x4	34	1	0.34
S2	6x4	88.5	1	0.89
S3	6x4	148.5	2	2.97
S4	6x4	89	1	0.89
S5	6x4	52.5	1	0.53
K1	6x4	162.0	1	1.62
K2	6x4	186.5	1	1.87
K3	6x4	264.0	2	5.28
K4	6x4	185.0	1	1.86
K5	6x4	130.0	1	1.30

Przekrój cmxcm	Długość łączna (m)	Objętość m³
14x4	11.71	0.075
10x4	10.67	0.068
6x4	1.3	0.004
6x4	16.25	0.039
RAZEM		0.186

Ozn.	Długość mm	Szerokość mm	Ilość szt.
P1	188	176	4
P2	205	88	12
P3	146	145	2
P4	133	73	2
P5	265	206	4
P6	206	205	2
P7	410	176	2
P8	245	206	2
P9	530	248	2
P10	265	145	2
P11	265	248	2
P12	308	88	2

Segment	Wykonac x
A	7
B	7
C	7
D	7
E	7
F	7

Klasa drewna C30


 autorka pracownia projektowania architektury "APPA-Jan Pudo"  
 41-806 Świętochłowice ul. Moniuszki 3/8 tel./fax: 032 245 39 61

inwestycja	Zespół budynków socjalnych Będzin ul. Wojska	swanta	K	nr prot.	5/1
nazwa proj.	Projekt wykonawczy architektury i konstrukcji budynków socjalnych				
nazwa rys.	Wiąz W3				
główny proj.	mgr inż. arch. Jan Pudo upr.proj. 482/85	data:	02.2006 r.		
proj.konstr.	mgr inż. Jacek Mikoś upr.bud. 418/87	edycja:	"A"		
opracował	Henryka Grochol	skala:	1:20		
sprawdz.	inż. Roman Gmielec upr.n. 1117	nr rysunku:	3		